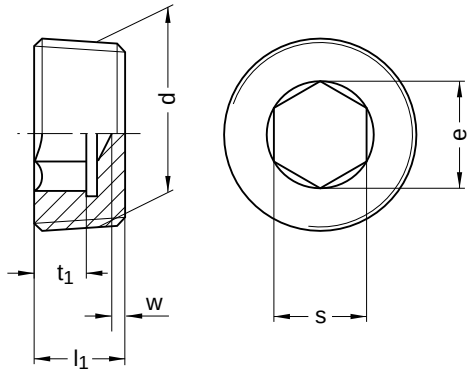
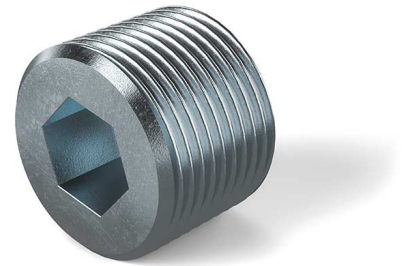


**DIN 906**  
**Verschlusschrauben**

Innensechskant

Stahl | verzinkt | Cr(VI) - frei | Kegeliges Whitworth-Rohrgewinde



Durchmesser (d)	$l_1$	e min.	s Nennmaß	$t_1$ min.	w min.	Werkzeuggröße
R 1/8	8	5,7	5	4	1,8	SW 5
R 1/4	10	8,0	7	5	2,0	SW 7
R 3/8	10	9,2	8	5	2,0	SW 8
R 1/2	10	11,4	10	5	2,0	SW 10
R 3/4	12	13,7	12	6	2,0	SW 12

Alle technischen Daten beziehen sich auf das Maß mm

