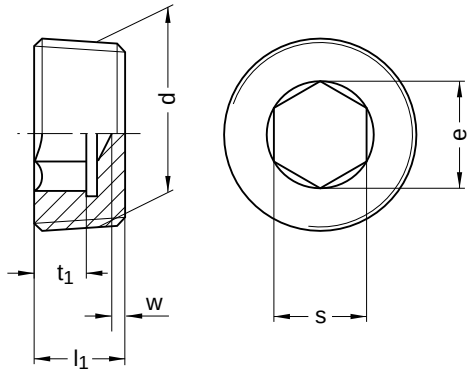


DIN 906
Verschlusschrauben

Innensechskant

Stahl | verzinkt | Cr(VI) - frei | Metrisches kegeliges Feingewinde



Durchmesser (d)	l ₁	e min.	s Nennmaß	Steigung (P)	t ₁ min.	w min.	Werkzeuggröße
M8 x 1	8	4,6	4	1,0	4	1,8	SW 4
M10 x 1	8	5,7	5	1,0	4	1,8	SW 5
M12 x 1,5	10	6,9	6	1,5	5	2,0	SW 6
M14 x 1,5	10	8,0	7	1,5	5	2,0	SW 7
M16 x 1,5	10	9,2	8	1,5	5	2,0	SW 8
M18 x 1,5	10	9,2	8	1,5	5	2,0	SW 8
M22 x 1,5	10	11,4	10	1,5	5	2,0	SW 10
M24 x 1,5	12	13,7	12	1,5	6	2,0	SW 12

Alle technischen Daten beziehen sich auf das Maß mm

