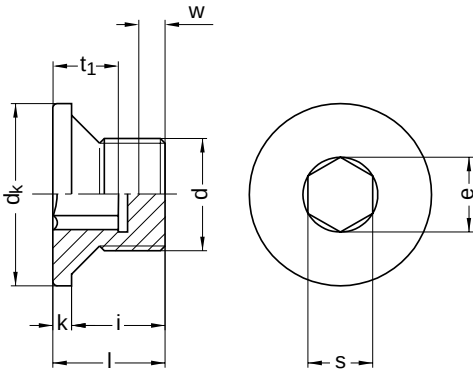


DIN 908

Verschlussschrauben

Zylinderkopf mit Bund | Innensechskant

Messing | Cr(VI) - frei | Zylindrisches metrisches Feingewinde



Durchmesser (d)	d _k Nennmaß	i	k		e	s	Steigung (P)	t ₁	w	Werkzeuggröße	Länge (l) Nennmaß
			min.	max.	min.	Nennmaß		min.	min.		
M10 x 1	14	8	3	3,5	5,7	5	1,0	5,0	3	SW 5	11
M12 x 1,5	17	12	3	3,5	6,9	6	1,5	7,0	3	SW 6	15
M14 x 1,5	19	12	3	3,5	6,9	6	1,5	7,0	3	SW 6	15
M18 x 1,5	23	12	4	4,5	9,2	8	1,5	7,5	3	SW 8	16
M20 x 1,5	25	14	4	4,5	11,4	10	1,5	7,5	4	SW 10	18
M22 x 1,5	27	14	4	4,5	11,4	10	1,5	7,5	4	SW 10	18
M24 x 1,5	29	14	4	4,5	13,7	12	1,5	7,5	4	SW 12	18
M30 x 1,5	36	16	4	4,5	19,4	17	1,5	9,0	4	SW 17	20
M36 x 1,5	42	16	5	5,5	21,7	19	1,5	10,5	4	SW 19	21
M42 x 1,5	49	16	5	5,5	25,2	22	1,5	10,5	4	SW 22	21

Alle technischen Daten beziehen sich auf das Maß mm

