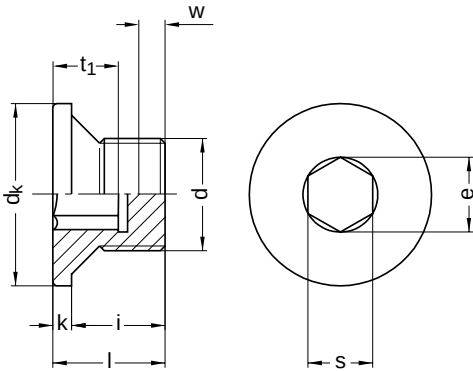


DIN 908

Verschlussschrauben

Zylinderkopf mit Bund | Innensechskant

Messing | Cr(VI) - frei | Zylindrisches Rohrgewinde



Durchmesser (d)	dk Nennmaß	i	k		e min.	s Nennmaß	t ₁ min.	w min.	Werkzeuggröße	Länge (l) Nennmaß
			min.	max.						
G 1/8 A	14	8	3	3,5	5,7	5	5,0	3	SW 5	11
G 1/4 A	18	12	3	3,5	6,9	6	7,0	3	SW 6	15
G 3/8 A	22	12	3	3,5	9,2	8	7,5	3	SW 8	15
G 1/2 A	26	14	4	4,5	11,4	10	7,5	4	SW 10	18
G 3/4 A	32	16	4	4,5	13,7	12	9,0	4	SW 12	20
G 1 A	39	16	5	5,5	19,4	17	9,0	4	SW 17	21
G 1 1/4 A	49	16	5	5,5	25,2	22	10,5	4	SW 22	21
G 1 1/2 A	55	16	5	5,5	27,4	24	10,5	4	SW 24	21
G 2 A	68	20	5	5,5	36,6	32	14,0	4	SW 32	25

Alle technischen Daten beziehen sich auf das Maß mm

