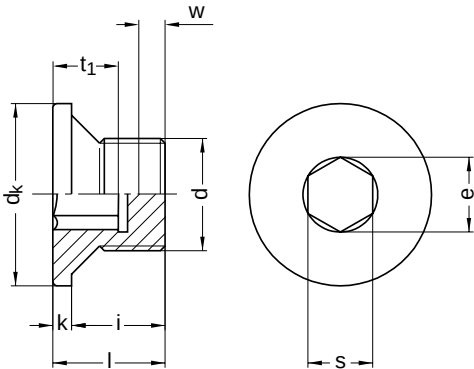


DIN 908

Verschlusschrauben

Zylinderkopf mit Bund | Innensechskant

Stahl | verzinkt, dickschichtpassiviert (VZD)



Durchmesser (d)	dk Nennmaß	i	k min. max.	e min.	s Nennmaß	t1 min.	w min.	Werkzeuggröße	Länge (l) Nennmaß
G 1/2 A	26	14	4 4,5	11,4	10	7,5	4	SW 10	18
G 3/4 A	32	16	4 4,5	13,7	12	9,0	4	SW 8	20

Alle technischen Daten beziehen sich auf das Maß mm

