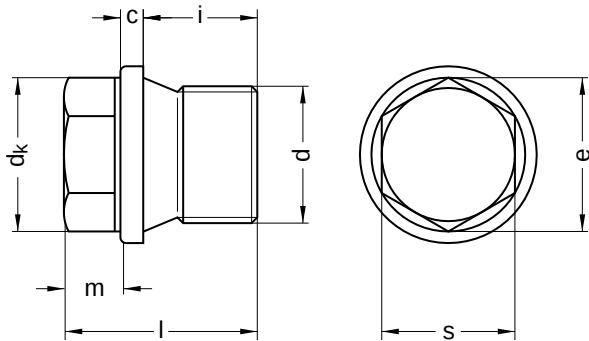


DIN 910

Verschlussschrauben

Sechskantkopf mit Flansch | Außensechskant

Edelstahl A2 | Cr(VI) - frei | Zylindrisches metrisches Feingewinde



Durchmesser (d)	c		dk Nennmaß	i	m Nennmaß	e min.	s Nennmaß	Steigung (P)	Werkzeuggröße
	Nennmaß	max.							
M10 x 1	3	3,5	14	8	6	10,89	10	1,0	SW 10
M12 x 1,5	3	3,5	17	12	6	14,20	13	1,5	SW 13
M14 x 1,5	3	3,5	19	12	6	14,20	13	1,5	SW 13
M16 x 1,5	3	3,5	21	12	6	17,59	16	1,5	SW 17
M18 x 1,5	4	4,5	23	12	8	17,59	16	1,5	SW 17
M20 x 1,5	4	4,5	25	14	8	19,85	18	1,5	SW 19
M22 x 1,5	4	4,5	27	14	8	19,85	18	1,5	SW 19
M24 x 1,5	4	4,5	29	14	9	22,78	21	1,5	SW 22
M26 x 1,5	4	4,5	31	16	10	26,17	24	1,5	SW 24
M27 x 2	4	4,5	32	16	10	26,17	24	2,0	SW 24
M30 x 1,5	4	4,5	36	16	10	26,17	24	1,5	SW 24

Länge (l) Nennmaß
17
21
24
26
27
30

Alle technischen Daten beziehen sich auf das Maß mm



DIN 910

Verschlussschrauben

Sechskantkopf mit Flansch | Außensechskant

Edelstahl A2 | Cr(VI) - frei | Zylindrisches metrisches Feingewinde

Durchmesser (d)	Länge (l)					
	17	21	24	26	27	30
M10 x 1	●					
M12 x 1,5		●				
M14 x 1,5		●				
M16 x 1,5		●				
M18 x 1,5			●			
M20 x 1,5				●		
M22 x 1,5				●		
M24 x 1,5					●	
M26 x 1,5						●
M27 x 2						●
M30 x 1,5						●

• Kombinationen im eShop erhältlich | Weitere Größen auf Anfrage

Alle technischen Daten beziehen sich auf das Maß mm

