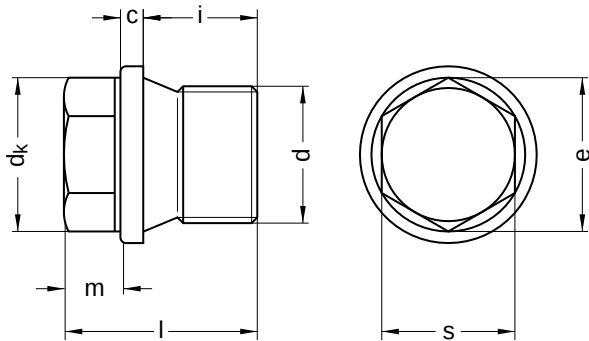


**DIN 910**

**Verschlussschrauben**

Sechskantkopf mit Flansch | Außensechskant

Edelstahl A4 | Cr(VI) - frei | Zylindrisches Rohrgewinde



Durchmesser (d)	c		dk Nennmaß	i	m Nennmaß	e min.	s Nennmaß	Werkzeuggröße
	Nennmaß	max.						
G 1/8 A	3	3,5	14	8	6	10,89	10	SW 10
G 1/4 A	3	3,5	18	12	6	14,20	13	SW 13
G 3/8 A	3	3,5	22	12	6	17,59	16	SW 17
G 1/2 A	4	4,5	26	14	8	19,85	18	SW 19
G 3/4 A	4	4,5	32	16	10	26,17	24	SW 24
G 1 A	5	5,5	39	16	11	29,56	27	SW 27
G 1 1/4 A	5	5,5	49	16	12	32,95	30	SW 30
G 1 1/2 A	5	5,5	55	16	12	32,95	30	SW 30
G 2 A	5	5,5	68	20	15	39,55	36	SW 36

Länge (l) Nennmaß
17
21
26
30

Länge (l) Nennmaß
32
33
40

Alle technischen Daten beziehen sich auf das Maß mm



**DIN 910**

**Verschlussschrauben**

Sechskantkopf mit Flansch | Außensechskant

Edelstahl A4 | Cr(VI) - frei | Zylindrisches Rohrgewinde

Durchmesser (d)	Länge (l)						
	17	21	26	30	32	33	40
G 1/8 A	●						
G 1/4 A		●					
G 3/8 A		●					
G 1/2 A			●				
G 3/4 A				●			
G 1 A					●		
G 1 1/4 A						●	
G 1 1/2 A						●	
G 2 A							●

• Kombinationen im eShop erhältlich | Weitere Größen auf Anfrage

Alle technischen Daten beziehen sich auf das Maß mm

