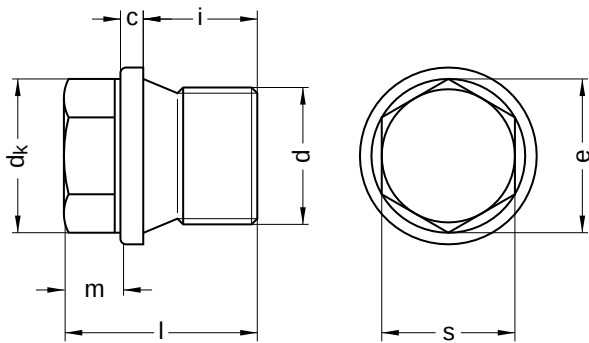


**DIN 910**

**Verschlusschrauben**

Sechskantkopf mit Flansch | Außensechskant

Stahl | verzinkt, dickschichtpassiviert (VZD) | Cr(VI) - frei | Zylindrisches metrisches Feingewinde



Durchmesser (d)	c		d <sub>k</sub> Nennmaß	i	m Nennmaß	e min.	s Nennmaß	Steigung (P)	Werkzeuggröße
	Nennmaß	max.							
M10 x 1	3	3,5	14	8	6	10,89	10	1,0	SW 10
M12 x 1,5	3	3,5	17	12	6	14,20	13	1,5	SW 13
M14 x 1,5	3	3,5	19	12	6	14,20	13	1,5	SW 13
M16 x 1,5	3	3,5	21	12	6	17,59	16	1,5	SW 17
M18 x 1,5	4	4,5	23	12	8	17,59	16	1,5	SW 17
M20 x 1,5	4	4,5	25	14	8	19,85	18	1,5	SW 19
M22 x 1,5	4	4,5	27	14	8	19,85	18	1,5	SW 19
M24 x 1,5	4	4,5	29	14	9	22,78	21	1,5	SW 22

Länge (l) Nennmaß
17
21

Länge (l) Nennmaß
24
26
27

Alle technischen Daten beziehen sich auf das Maß mm



**DIN 910**

**Verschlussschrauben**

Sechskantkopf mit Flansch | Außensechskant

Stahl | verzinkt, dickschichtpassiviert (VZD) | Cr(VI) - frei | Zylindrisches metrisches Feingewinde

Durchmesser (d)	Länge (l)				
	17	21	24	26	27
M10 x 1	●				
M12 x 1,5		●			
M14 x 1,5		●			
M16 x 1,5		●			
M18 x 1,5			●		
M20 x 1,5				●	
M22 x 1,5				●	
M24 x 1,5					●

• Kombinationen im eShop erhältlich | Weitere Größen auf Anfrage

Alle technischen Daten beziehen sich auf das Maß mm

