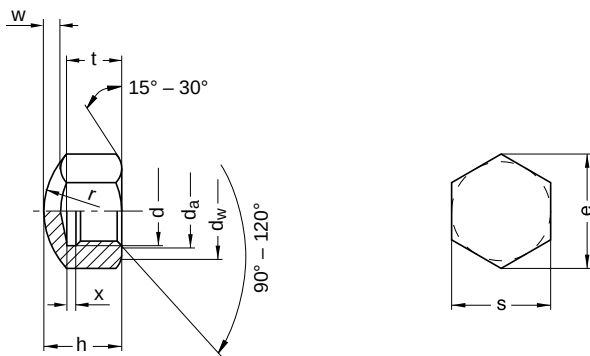


DIN 917
Sechskant-Hutmuttern

niedrige Form | gedreht

Stahl 06 AU | blank | Cr(VI) - frei | Metrisches Gewinde

Hinweis: Hutmuttern bis M10 entsprechend DIN mit Gewindeauslauf oder Freistich, ab M12 mit Freistich



Durchmesser (d)	d _a		d _w	h		e	r	s		Steigung (P)	t		w	x	Werkzeuggröße
	min.	max.		min.	max.			min.	max.		max.	min.			
M4	4	4,60	5,9	5,20	5,5	7,66	8	6,78	7	0,70	4,64	4,16	1,0	1,05	SW 7
M5	5	5,75	6,9	6,64	7,0	8,79	10	7,78	8	0,80	5,44	4,96	1,0	1,20	SW 8
M6	6	6,75	8,9	8,64	9,0	11,05	12	9,78	10	1,00	7,29	6,71	1,5	1,50	SW 10
M8	8	8,75	11,6	11,57	12,0	14,38	15	12,73	13	1,25	9,79	9,21	2,0	1,87	SW 13
M10	10	10,80	14,6	13,57	14,0	17,77	20	15,73	16	1,50	11,35	10,65	2,0	2,25	SW 16
M12	12	13,00	16,6	15,57	16,0	20,03	25	17,73	18	1,75	13,85	13,15	2,0	-	SW 18
M14	14	15,10	19,6	17,57	18,0	23,35	28	20,67	21	2,00	15,35	14,65	2,0	-	SW 21
M16	16	17,30	22,5	19,48	20,0	26,75	30	23,67	24	2,00	17,35	16,65	2,0	-	SW 24
M20	20	21,60	27,7	24,48	25,0	32,95	35	29,16	30	2,50	21,42	20,58	2,5	-	SW 30
M24	24	25,90	33,3	29,48	30,0	39,55	40	35,00	36	3,00	24,42	23,58	3,0	-	SW 36

Alle technischen Daten beziehen sich auf das Maß mm

