

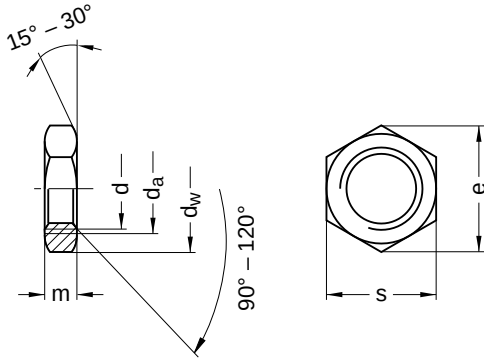
DIN 936

Sechskantmuttern

niedrige Form | Außensechskant

Stahl 17 H | blank | Cr(VI) - frei | Metrisches Gewinde

Hinweis: Norm wurde ohne Ersatz zurückgezogen



Durchmesser (d)	d _a		d _w	e	m		s		Steigung (P)	Werkzeuggröße
	min.	max.	min.	min.	min.	max.	min.	max.		
M8	8	8,75	11,3	14,38	4,70	5	12,73	13	1,25	SW 13
M10	10	10,80	15,3	18,90	5,70	6	16,73	17	1,50	SW 17
M12	12	13,00	17,2	21,10	6,64	7	18,67	19	1,75	SW 19
M14	14	15,10	20,2	24,49	7,42	8	21,67	22	2,00	SW 22
M16	16	17,30	22,2	26,75	7,42	8	23,67	24	2,00	SW 24
M18	18	19,50	25,3	29,56	8,42	9	26,16	27	2,50	SW 27
M20	20	21,60	28,2	32,95	8,10	9	29,16	30	2,50	SW 30
M22	22	23,70	29,5	35,03	9,10	10	31,00	32	2,50	SW 32
M24	24	25,90	33,2	39,55	9,10	10	35,00	36	3,00	SW 36
M36	36	38,90	51,1	60,79	12,90	14	53,80	55	4,00	SW 55

Alle technischen Daten beziehen sich auf das Maß mm

