

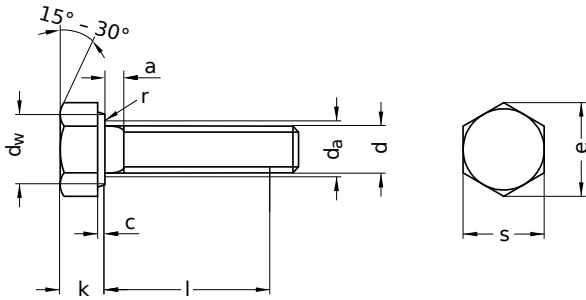
**DIN 961** ähnlich ISO 8676

# Sechskantschrauben

Außensechskant | Gewinde bis Kopf

Stahl 12.9 | blank | Cr(VI) - frei | Metrisches Feingewinde

Hinweis: DIN-Norm wurde zurückgezogen | geänderte Schlüsselweiten bei M10, M12, M14 und M22



Durchmesser (d)	a max.	c min.   max.		da max.	dw min.	e min.	k Nennmaß   min.   max.		r min.	s max.   min.		Steigung (P)	Werkzeuggröße
M12 x 1,5	4,5	0,15	0,6	13,7	17,2	20,88	7,5	7,21   7,79	0,6	19	18,48	1,5	SW 19

Länge (l)		
Nennmaß	min.	max.
45	44,5	45,5

Durchmesser	Länge (l)
(d)	45
M12 x 1,5	●

- Kombinationen im eShop erhältlich | Weitere Größen auf Anfrage

Alle technischen Daten beziehen sich auf das Maß mm

