

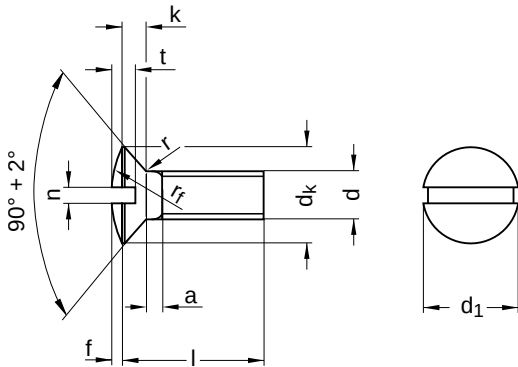
DIN 964 ähnlich ISO 2010

Linsensenkschrauben

mit Schlitz | Form A

Edelstahl A4 | Cr(VI) - frei | Metrisches Gewinde

Hinweis: DIN-Norm wurde zurückgezogen



Durchmesser (d)	a max.	dk		f	k max.	Nennmaß	n		rf	r max.	Steigung (P)	t	
		min.	max.				min.	max.				max.	min.
M2	0,8	3,50	3,8	0,50	1,20	0,5	0,56	0,70	4	0,20	0,40	1,00	0,8
M2,5	0,9	4,40	4,7	0,60	1,50	0,6	0,66	0,80	5	0,25	0,45	1,20	1,0
M3	1,0	5,30	5,6	0,75	1,65	0,8	0,86	1,00	6	0,30	0,50	1,45	1,2
M4	1,4	7,14	7,5	1,00	2,20	1,0	1,06	1,20	8	0,40	0,70	1,90	1,6
M5	1,6	8,84	9,2	2,50	1,25	1,2	1,26	1,51	10	0,50	0,80	2,30	2,0
M6	2,0	10,57	11,0	3,00	1,50	1,6	1,66	1,91	12	0,60	1,00	2,80	2,4
M8	2,5	14,07	14,5	4,00	2,00	2,0	2,06	2,31	16	0,80	1,25	3,70	3,2
M10	3,0	17,50	18,0	5,00	2,50	2,5	2,56	2,81	20	1,00	1,50	4,60	4,0

Nennmaß	Länge (l)	
	min.	max.
5	4,76	5,24
6	5,76	6,24
8	7,70	8,30
10	9,70	10,30
12	11,65	12,35
14	13,65	14,35

Nennmaß	Länge (l)	
	min.	max.
16	15,65	16,35
18	17,65	18,35
20	19,60	20,40
25	24,60	25,40
30	29,60	30,40
35	34,50	35,50

Nennmaß	Länge (l)	
	min.	max.
40	39,50	40,50
45	44,50	45,50
50	49,50	50,50
60	59,40	60,60

Alle technischen Daten beziehen sich auf das Maß mm



DIN 964 ähnlich ISO 2010

Linsensenkschrauben

mit Schlitz | Form A

Edelstahl A4 | Cr(VI) - frei | Metrisches Gewinde

Durchmesser (d)	Länge (l)															
	5	6	8	10	12	14	16	18	20	25	30	35	40	45	50	60
M2	●	●	●	●	●		●									
M2,5	●	●	●	●	●		●		●	●						
M3	●	●	●	●	●	●	●	●		●	●					
M4		●		●	●	●	●	●	●	●	●	●	●			
M5		●	●	●		●	●	●	●	●	●	●	●	●	●	
M6			●	●	●		●		●	●	●	●	●	●	●	
M8					●		●		●		●	●	●	●	●	
M10									●	●	●	●	●	●	●	●

• Kombinationen im eShop erhältlich | Weitere Größen auf Anfrage

Alle technischen Daten beziehen sich auf das Maß mm

