

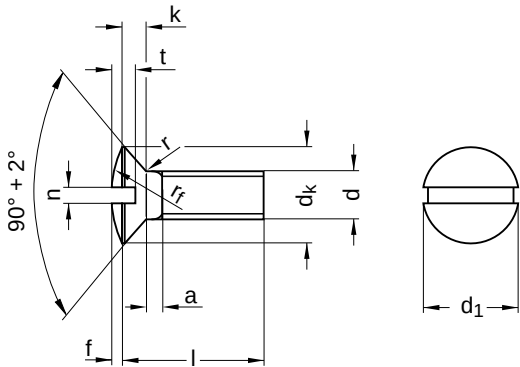
DIN 964 ähnlich ISO 2010

Linsensenkschrauben

mit Schlitz | Form A

Stahl 4.8 | blank | Cr(VI) - frei | Metrisches Gewinde

Hinweis: DIN-Norm wurde zurückgezogen



Durchmesser (d)	a max.	dk		f	k max.	n			rf	r max.	Steigung (P)	t	
		min.	max.			Nennmaß	min.	max.				max.	min.
M3	1,0	5,30	5,6	0,75	1,65	0,8	0,86	1,00	6	0,3	0,50	1,45	1,2
M4	1,4	7,14	7,5	1,00	2,20	1,0	1,06	1,20	8	0,4	0,70	1,90	1,6
M5	1,6	8,84	9,2	2,50	1,25	1,2	1,26	1,51	10	0,5	0,80	2,30	2,0
M6	2,0	10,57	11,0	3,00	1,50	1,6	1,66	1,91	12	0,6	1,00	2,80	2,4
M8	2,5	14,07	14,5	4,00	2,00	2,0	2,06	2,31	16	0,8	1,25	3,70	3,2

Nennmaß	Länge (l)	
	min.	max.
5	4,76	5,24
6	5,76	6,24
8	7,70	8,30
10	9,70	10,30
12	11,65	12,35
16	15,65	16,35

Nennmaß	Länge (l)	
	min.	max.
18	17,65	18,35
20	19,60	20,40
22	21,60	22,40
25	24,60	25,40
30	29,60	30,40
35	34,50	35,50

Nennmaß	Länge (l)	
	min.	max.
40	39,50	40,50
45	44,50	45,50
50	49,50	50,50

Durchmesser (d)	Länge (l)														
	5	6	8	10	12	16	18	20	22	25	30	35	40	45	50
M3	●	●	●	●	●	●	●	●	●	●	●	●	●	●	●
M4		●	●	●	●	●	●	●	●	●	●	●	●	●	●
M5			●	●	●	●	●	●	●	●	●	●	●	●	●
M6				●	●	●	●	●	●	●	●	●	●	●	●
M8					●	●	●	●	●	●	●	●	●	●	●

• Kombinationen im eShop erhältlich | Weitere Größen auf Anfrage

Alle technischen Daten beziehen sich auf das Maß mm

