

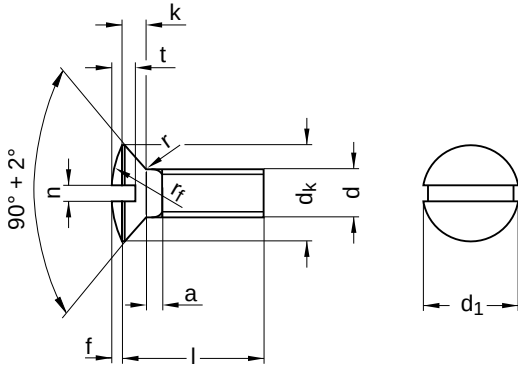
DIN 964 ähnlich ISO 2010

Linsensenkschrauben

mit Schlitz | Form A

Stahl 4.8 | verzinkt | Cr(VI) - frei | Metrisches Gewinde

Hinweis: DIN-Norm wurde zurückgezogen



Durchmesser (d)	a max.	dk		f	k max.	n			rf	r max.	Steigung (P)	t	
		min.	max.			Nennmaß	min.	max.				max.	min.
M3	1,0	5,30	5,6	0,75	1,65	0,8	0,86	1,00	6	0,3	0,50	1,45	1,2
M4	1,4	7,14	7,5	1,00	2,20	1,0	1,06	1,20	8	0,4	0,70	1,90	1,6
M5	1,6	8,84	9,2	2,50	1,25	1,2	1,26	1,51	10	0,5	0,80	2,30	2,0
M6	2,0	10,57	11,0	3,00	1,50	1,6	1,66	1,91	12	0,6	1,00	2,80	2,4
M8	2,5	14,07	14,5	4,00	2,00	2,0	2,06	2,31	16	0,8	1,25	3,70	3,2

Nennmaß	Länge (l)	
	min.	max.
5	4,76	5,24
6	5,76	6,24
8	7,70	8,30
10	9,70	10,30
12	11,65	12,35
16	15,65	16,35

Nennmaß	Länge (l)	
	min.	max.
20	19,60	20,40
25	24,60	25,40
30	29,60	30,40
35	34,50	35,50
40	39,50	40,50
45	44,50	45,50

Nennmaß	Länge (l)	
	min.	max.
50	49,50	50,50
60	59,40	60,60

Durchmesser (d)	Länge (l)													
	5	6	8	10	12	16	20	25	30	35	40	45	50	60
M3	●	●	●	●	●	●	●	●	●					
M4		●	●	●	●	●	●	●	●	●	●	●	●	
M5			●	●	●	●	●	●	●	●	●	●	●	●
M6				●	●	●	●	●	●	●	●	●	●	●
M8					●	●	●	●	●	●	●	●	●	●

• Kombinationen im eShop erhältlich | Weitere Größen auf Anfrage

Alle technischen Daten beziehen sich auf das Maß mm



Böllhoff Gruppe · Archimedesstr. 1-4 · 33649 Bielefeld · Tel.: +49 521 4482-03 · info@boellhoff.com · eshop.boellhoff.de

Dieses Dokument wurde automatisch generiert. Technische Änderungen und Irrtümer vorbehalten. Weitergabe sowie Vervielfältigung dieses Dokuments, Verwertung und Mitteilung seines Inhalts sind untersagt, soweit nicht ausdrücklich gestattet. Schutzvermerk nach ISO 16016 beachten.