

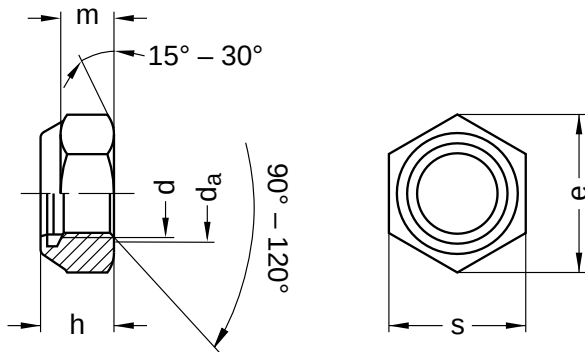
DIN 982 ähnlich ISO 7040

Sechskantmuttern

mit Klemnteil | nichtmetallischer Einsatz | niedrige Form

Stahl 8 | verzinkt, dickschichtpassiviert (VZD)

Hinweis: DIN-Norm wurde zurückgezogen | geänderte Mutternhöhe und Schlüsselweiten



Durchmesser (d)	d _a		h		e	m	s		Steigung (P)	Werkzeuggröße
	min.	max.	min.	max.			min.	max.		
M5	5	5,75	6,00	6,3	8,79	4,40	7,78	8	0,80	SW 8
M6	6	6,75	7,70	8,0	11,05	4,90	9,78	10	1,00	SW 10
M8	8	8,75	9,14	9,5	14,38	6,44	12,73	13	1,25	SW 13
M10	10	10,80	11,14	11,5	18,90	8,04	16,73	17	1,50	SW 17
M12	12	13,00	13,64	14,0	21,10	10,37	18,67	19	1,75	SW 19
M20	20	21,60	20,70	22,0	32,95	16,90	29,16	30	2,50	SW 30

Alle technischen Daten beziehen sich auf das Maß mm

