

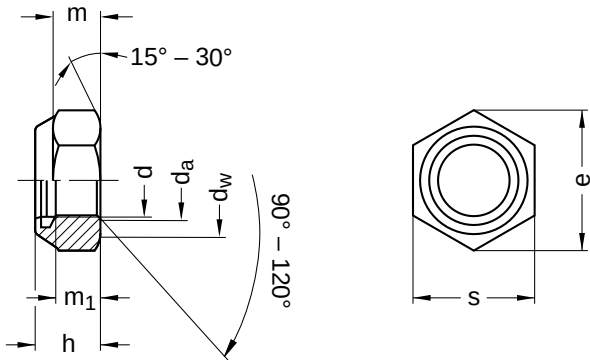
DIN 985 ähnlich ISO 10511

Sechskantmutter

mit Klemnteil | nichtmetallischer Einsatz | niedrige Form

Edelstahl A4 | Cr(VI) - frei | Metrisches Gewinde

Hinweis: DIN-Norm wurde zurückgezogen | geänderte Mutterhöhe und Schlüsselweiten



Durchmesser (d)	d _a		d _w min.	h		m ₁ min.	e min.	m min.	s		Steigung (P)	Werkzeuggröße
	min.	max.		min.	max.				min.	max.		
M3	3	3,45	4,6	3,70	4,0	1,65	6,01	2,4	5,32	5,5	0,50	SW 5,5
M4	4	4,60	5,9	4,70	5,0	2,20	7,66	2,9	6,78	7,0	0,70	SW 7
M5	5	5,75	6,9	4,70	5,0	2,75	8,79	3,2	7,78	8,0	0,80	SW 8
M6	6	6,75	8,9	5,70	6,0	3,30	11,05	4,0	9,78	10,0	1,00	SW 10
M8	8	8,75	11,6	7,64	8,0	4,40	14,38	5,5	12,73	13,0	1,25	SW 13
M10	10	10,80	15,6	9,64	10,0	5,50	18,90	6,5	16,73	17,0	1,50	SW 17
M12	12	13,00	17,4	11,57	12,0	6,60	21,10	8,0	18,67	19,0	1,75	SW 19
M14	14	15,10	20,5	13,30	14,0	7,70	24,49	9,5	21,67	22,0	2,00	SW 22
M16	16	17,30	22,5	15,30	16,0	8,80	26,75	10,5	23,67	24,0	2,00	SW 24
M18	18	19,50	24,9	17,66	18,5	9,90	29,56	13,0	26,16	27,0	2,50	SW 27
M20	20	21,60	27,7	18,70	20,0	11,00	32,95	14,0	29,16	30,0	2,50	SW 30
M22	22	23,70	29,5	20,70	22,0	12,20	35,03	15,0	31,00	32,0	2,50	SW 32
M30	30	32,40	42,7	28,70	30,0	16,50	50,85	19,0	45,00	46,0	3,50	SW 46

Alle technischen Daten beziehen sich auf das Maß mm

