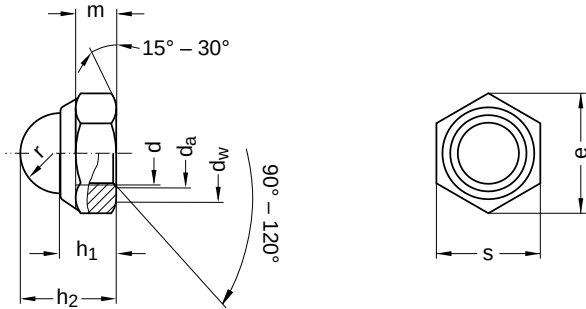


DIN 986

Sechskant-Hutmuttern

mit Klemmteil | nichtmetallischer Einsatz

Stahl 8 | verzinkt | Cr(VI) - frei | Metrisches Gewinde



Durchmesser (d)	d _a		d _w	Nennmaß	h ₁		h ₂		
	min.	max.			min.	max.	max.	Nennmaß	min.
M4	4	4,60	5,9	5,6	5,35	5,85	9,90	9,6	9,30
M5	5	5,75	6,9	6,0	5,75	6,25	10,85	10,5	10,15
M6	6	6,75	8,9	7,5	7,15	7,85	12,35	12,0	11,65
M8	8	8,75	11,6	8,9	8,55	9,25	14,35	14,0	13,65
M10	10	10,80	14,6	10,5	10,10	10,90	18,50	18,1	17,70
M12	12	13,00	16,6	13,5	13,10	13,90	22,90	22,5	22,10
M16	16	17,30	22,5	16,5	16,10	16,90	27,90	27,5	27,10

Durchmesser (d)	e min.	m min.	r			s		Steigung (P)	Werkzeuggröße
			Nennmaß	min.	max.	min.	max.		
M4	7,66	2,90	2,5	2,3	2,7	6,78	7	0,70	SW 7
M5	8,79	4,40	3	2,5	3,5	7,78	8	0,80	SW 8
M6	11,05	4,90	3,5	3,0	4,0	9,78	10	1,00	SW 10
M8	14,38	6,44	4,6	4,1	5,1	12,73	13	1,25	SW 13
M10	17,77	8,04	5,8	5,3	6,3	15,73	16	1,50	SW 17
M12	20,03	10,37	6,8	5,8	7,8	17,73	18	1,75	SW 19
M16	26,75	14,10	8,8	7,8	9,8	23,67	24	2,00	SW 24

Alle technischen Daten beziehen sich auf das Maß mm

