

**E 1411**

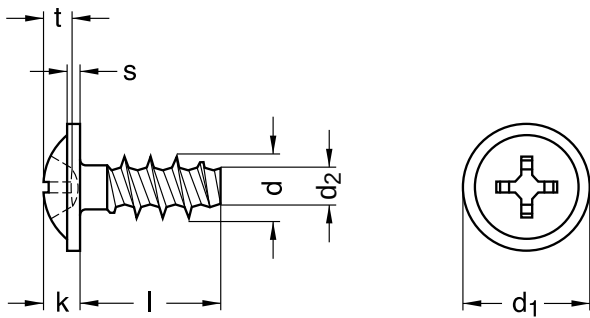
**EJOT®-PT-Schrauben**

Linsenkopf mit angepresster Scheibe | Kreuzschlitz Z (Pozidriv)

Edelstahl A2 | Cr(VI) - frei | Furchendes Gewinde

Hinweis: Weitere Informationen und CAD-Dateien erhalten Sie direkt bei EJOT:

<http://www.industrie.ejot.de>



Durchmesser (d)	d <sub>1</sub> Nennmaß	d <sub>2</sub> Nennmaß	k Nennmaß	s		Steigung (P)	t	
				min.	max.		max.	min.
3	6	1,66	2,1	0,7	0,9	1,34	1,61	1,15
3,5	7	1,91	2,4	0,8	1,0	1,57	1,70	1,07
4	8	2,17	2,5	0,9	1,1	1,79	1,96	1,33
5	10	2,68	3,2	1,1	1,3	2,24	2,61	1,98

Länge (l) Nennmaß
8
10

Länge (l) Nennmaß
12
14
25

Durchmesser (d)	Länge (l)				
	8	10	12	14	25
3			●		
3,5				●	●
4	●	●			
5			●	●	

• Kombinationen im eShop erhältlich | Weitere Größen auf Anfrage

Alle technischen Daten beziehen sich auf das Maß mm

