

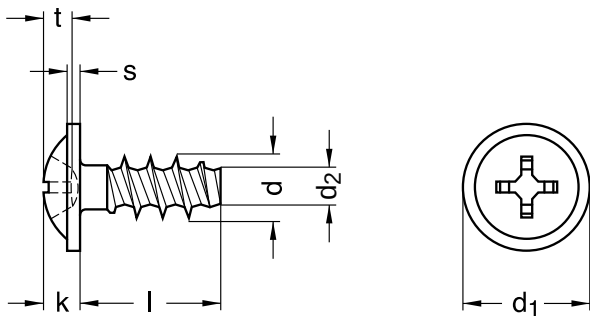
E 1411
EJOT®-PT-Schrauben

Linsenkopf mit angepresster Scheibe | Kreuzschlitz H (Phillips)

Edelstahl A2 | Cr(VI) - frei | Furchendes Gewinde

Hinweis: Weitere Informationen und CAD-Dateien erhalten Sie direkt bei EJOT:

<http://www.industrie.ejot.de>



Durchmesser (d)	d ₁ Nennmaß	d ₂ Nennmaß	k Nennmaß	s		Steigung (P)	t	
				min.	max.		max.	min.
2	4	1,15	1,4	0,5	0,7	0,35	0,97	0,50
2,2	4,4	1,25	1,6	0,5	0,7	0,98	1,14	0,68
2,5	5	1,4	1,8	0,6	0,8	1,12	1,28	0,82
3	6	1,66	2,1	0,7	0,9	1,34	1,61	1,15
3,5	7	1,91	2,4	0,8	1,0	1,57	1,70	1,07
4	8	2,17	2,5	0,9	1,1	1,79	1,96	1,33

Länge (l) Nennmaß
6,0
7,0
8,0
8,5
10,0
12,0

Länge (l) Nennmaß
14,0
16,0
20,0

Durchmesser (d)	Länge (l)									
	6	7	8	8.5	10	12	14	16	20	
2	●									
2,2	●			●		●				
2,5		●			●		●			
3			●			●				
3,5						●				
4					●	●		●	●	

• Kombinationen im eShop erhältlich | Weitere Größen auf Anfrage

Alle technischen Daten beziehen sich auf das Maß mm

