

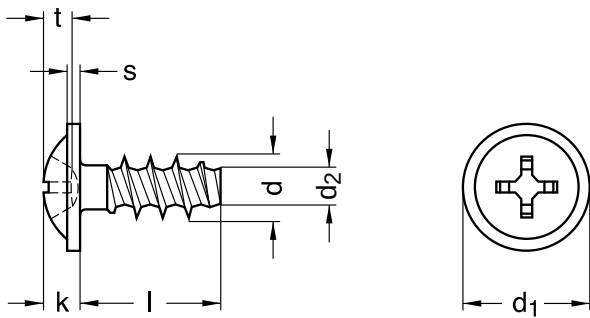
E 1411
EJOT®-PT-Schrauben

Linsenkopf mit angepresster Scheibe | Kreuzschlitz Z (Poizidriv)

Stahl 10 | verzinkt | Cr(VI) - frei | Furchendes Gewinde

Hinweis: Weitere Informationen und CAD-Dateien erhalten Sie direkt bei EJOT:

<http://www.industrie.ejot.de>



Durchmesser (d)	d ₁ Nennmaß	d ₂ Nennmaß	k Nennmaß	s		Steigung (P)	t	
				min.	max.		max.	min.
2,2	4,4	1,25	1,6	0,5	0,7	0,98	1,14	0,68
2,5	5	1,4	1,8	0,6	0,8	1,12	1,28	0,82
3	6	1,66	2,1	0,7	0,9	1,34	1,61	1,15
3,5	7	1,91	2,4	0,8	1,0	1,57	1,70	1,07
4	8	2,17	2,5	0,9	1,1	1,79	1,96	1,33
5	10	2,68	3,2	1,1	1,3	2,24	2,61	1,98
6	12	3,19	4,0	1,3	1,5	2,69	2,90	2,24

Länge (l) Nennmaß
5
6
7
8
10
12

Länge (l) Nennmaß
14
16
20
30

Durchmesser (d)	Länge (l)									
	5	6	7	8	10	12	14	16	20	30
2,2		●		●	●					
2,5	●	●	●	●	●	●				
3		●	●	●	●	●				
3,5			●	●	●	●				
4				●	●	●	●	●		
5					●		●			●
6										●

• Kombinationen im eShop erhältlich | Weitere Größen auf Anfrage



Böllhoff Gruppe · Archimedesstr. 1-4 · 33649 Bielefeld · Tel.: +49 521 4482-03 · info@boellhoff.com · eshop.boellhoff.de

Dieses Dokument wurde automatisch generiert. Technische Änderungen und Irrtümer vorbehalten. Weitergabe sowie Vervielfältigung dieses Dokuments, Verwertung und Mitteilung seines Inhalts sind untersagt, soweit nicht ausdrücklich gestattet. Schutzvermerk nach ISO 16016 beachten.

Alle technischen Daten beziehen sich auf das Maß mm