

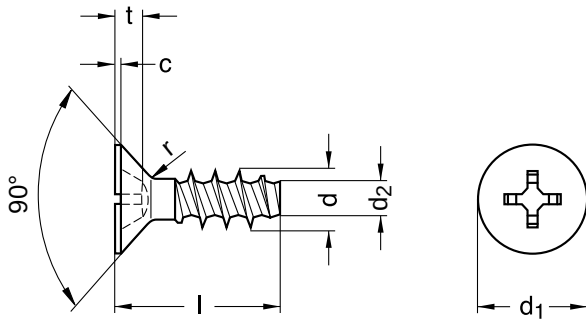
**E 1413**  
**EJOT®-PT-Schrauben**

Senkkopf | Kreuzschlitz Z (Pozidriv)

Stahl 10 | verzinkt | Cr(VI) - frei | Furchendes Gewinde

Hinweis: Weitere Informationen und CAD-Dateien erhalten Sie direkt bei EJOT:

<http://www.industrie.ejot.de>



Durchmesser (d)	c max.	d <sub>1</sub> Nennmaß	d <sub>2</sub> Nennmaß	r Nennmaß	Steigung (P)	t max.	t min.
2,2	0,35	3,8	1,25	Verstärkungskegel	0,98	1,25	0,95
3	0,55	5,5	1,66	1,2	1,34	1,56	1,10
3,5	0,65	7,3	1,91	1,4	1,57	1,96	1,33
4	0,70	8,4	2,17	1,6	1,79	2,22	1,59
5	0,75	9,3	2,68	2	2,24	2,67	2,04

Länge (l) Nennmaß
8
10
12
14

Länge (l) Nennmaß
16
20
25

Durchmesser (d)	8	10	12	14	16	20	25
2,2	●						
3	●	●	●	●			
3,5			●				
4			●		●		
5	●					●	●

• Kombinationen im eShop erhältlich | Weitere Größen auf Anfrage

Alle technischen Daten beziehen sich auf das Maß mm

