

E 5451

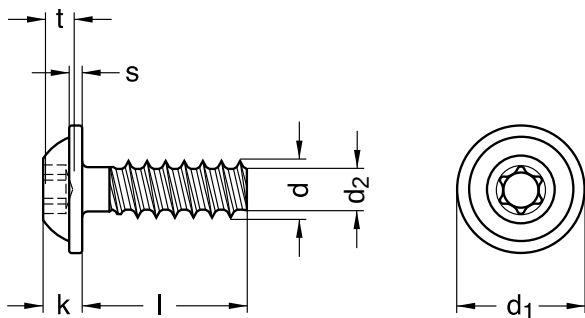
EJOT®-Delta PT-Schrauben

Linsenkopf mit angepresster Scheibe | Torx-Plus / Autosert-Antrieb

Stahl 10 | verzinkt | Cr(VI) - frei | Furchendes Gewinde

Hinweis: Weitere Informationen und CAD-Dateien erhalten Sie direkt bei EJOT:

<http://www.industrie.ejot.de>



Durchmesser (d)	d ₁ max.	d ₂ Nennmaß	k Nennmaß	s Nennmaß	Steigung (P)	t		Werkzeuggröße
						max.	min.	
2	4,5	1,36	1,6	0,6	0,78	0,85	0,65	T6
2,2	5,0	1,51	1,6	0,6	0,85	0,85	0,65	T6
2,5	5,5	1,72	1,9	0,7	0,95	1,00	0,80	T8
3	6,5	2,09	2,3	0,8	1,12	1,30	1,00	T10
3,5	7,5	2,45	2,7	0,9	1,29	1,50	1,10	T15
4	9,0	2,81	3,1	1,0	1,46	1,80	1,40	T20
4,5	10,0	3,17	3,2	1,1	1,63	1,80	1,40	T20
5	11,0	3,53	3,5	1,2	1,80	1,90	1,50	T25
6	13,5	4,26	4,2	1,4	2,14	2,40	1,90	T30

Nennmaß	Länge (l)	
	min.	max.
5	4,62	5,38
6	5,62	6,38
7	6,55	7,45
8	7,55	8,45
9	8,55	9,45
10	9,55	10,45

Nennmaß	Länge (l)	
	min.	max.
11	10,45	11,55
12	11,45	12,55
14	13,45	14,55
16	15,45	16,55
18	17,45	18,55
20	19,35	20,65

Nennmaß	Länge (l)	
	min.	max.
22	21,35	22,65
25	24,35	25,65
30	29,35	30,65

Alle technischen Daten beziehen sich auf das Maß mm



E 5451

EJOT®-Delta PT-Schrauben

Linsenkopf mit angepresster Scheibe | Torx-Plus / Autosert-Antrieb

Stahl 10 | verzinkt | Cr(VI) - frei | Furchendes Gewinde

Durchmesser (d)	Länge (l)														
	5	6	7	8	9	10	11	12	14	16	18	20	22	25	30
2	●	●													
2,2	●	●		●		●									
2,5	●	●	●	●		●	●	●					●		
3		●		●		●		●	●	●	●	●		●	●
3,5				●		●		●		●		●		●	●
4				●		●		●	●	●	●	●		●	
4,5					●										
5								●	●	●	●	●		●	●
6									●	●	●	●		●	●

• Kombinationen im eShop erhältlich | Weitere Größen auf Anfrage

Alle technischen Daten beziehen sich auf das Maß mm

