

ISO 4017 ähnlich DIN 933

Sechskantschrauben

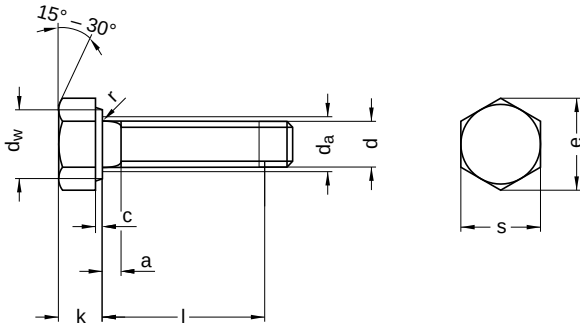
Außensechskant | Gewinde bis Kopf

Edelstahl A2 | Cr(VI) - frei | Metrisches Gewinde

Hinweis: DIN-Norm wurde zurückgezogen | geänderte Schlüsselweiten bei M10, M12, M14 und M22



Es wird nach Produktklassen A und B unterschieden, wobei das Datenblatt den größten Wertebereich anzeigt. Genaue Angaben entnehmen Sie den Details des ausgewählten Artikels.



Durchmesser (d)	a		c		d _a	d _w	e	k			r	s		Steigung (P)
	min.	max.	min.	max.	max.	min.	min.	Nennmaß	min.	max.	min.	max.	min.	
M8	1,25	4,0	0,15	0,6	9,2	11,47	14,20	5,3	5,15	5,45	0,4	13	12,57	1,25
M10	1,50	4,5	0,15	0,6	11,2	14,47	17,59	6,4	6,11	6,69	0,4	16	15,57	1,50
M12	1,75	5,3	0,15	0,6	13,7	16,47	19,85	7,5	7,21	7,79	0,6	18	17,57	1,75
M14	2,00	6,0	0,15	0,6	15,7	19,15	22,78	8,8	8,62	8,98	0,6	21	20,16	2,00

Nennmaß	Länge (l)	
	min.	max.
12	11,65	12,35
16	15,65	16,35
18	17,65	18,35
20	18,95	21,05
25	23,95	26,05
30	28,95	31,05
35	33,75	36,25
40	38,75	41,25
45	43,75	46,25
50	48,75	51,25

Nennmaß	Länge (l)	
	min.	max.
55	53,50	56,50
60	58,50	61,50
65	63,50	66,50
70	68,50	71,50
75	73,50	76,50
80	78,50	81,50
90	88,25	91,75
100	98,25	101,75
110	108,25	111,75

Alle technischen Daten beziehen sich auf das Maß mm



ISO 4017 ähnlich DIN 933

Sechskantschrauben

Außensechskant | Gewinde bis Kopf

Edelstahl A2 | Cr(VI) - frei | Metrisches Gewinde

Durchmesser (d)	Länge (l)																		
	12	16	18	20	25	30	35	40	45	50	55	60	65	70	75	80	90	100	110
M8		●																	
M10	●	●	●	●	●	●	●	●	●	●	●	●	●	●	●	●	●	●	
M12				●	●	●	●	●	●	●	●	●	●	●	●	●		●	●
M14									●										

• Kombinationen im eShop erhältlich | Weitere Größen auf Anfrage

Alle technischen Daten beziehen sich auf das Maß mm

