

ISO 4017 ähnlich DIN 933

Sechskantschrauben

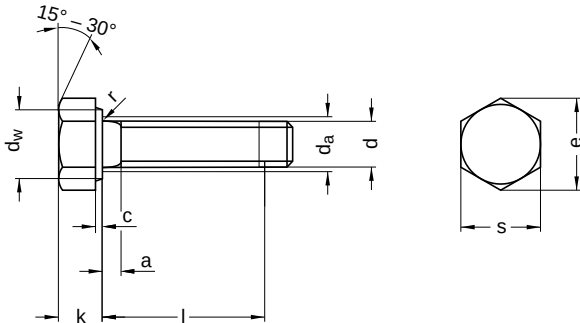
Außensechskant | Gewinde bis Kopf

Edelstahl A4 | Cr(VI) - frei | Metrisches Gewinde

Hinweis: DIN-Norm wurde zurückgezogen | geänderte Schlüsselweiten bei M10, M12, M14 und M22



Es wird nach Produktklassen A und B unterschieden, wobei das Datenblatt den größten Wertebereich anzeigt. Genaue Angaben entnehmen Sie den Details des ausgewählten Artikels.



Durchmesser (d)	a		c		d _a	d _w	e	Nennmaß	k		r	s		Steigung (P)
	min.	max.	min.	max.	max.	min.	min.		min.	max.	min.	max.	min.	
M6	1,00	3,0	0,15	0,5	6,8	8,74	10,89	4,0	3,85	4,15	0,25	10	9,64	1,00
M10	1,50	4,5	0,15	0,6	11,2	14,47	17,59	6,4	6,11	6,69	0,40	16	15,57	1,50
M12	1,75	5,3	0,15	0,6	13,7	16,47	19,85	7,5	7,21	7,79	0,60	18	17,57	1,75

Nennmaß	Länge (l)		Nennmaß	Länge (l)	
	min.	max.		min.	max.
16	15,65	16,35	50	48,75	51,25
20	18,95	21,05	55	53,50	56,50
22	20,95	23,05	60	58,50	61,50
25	23,95	26,05	65	63,50	66,25
30	28,95	31,05	70	68,50	71,50
35	33,75	36,25	80	78,50	81,25
40	38,75	41,25	90	88,25	91,75
45	43,75	46,25	100	98,25	101,75

Durchmesser (d)	Länge (l)															
	16	20	22	25	30	35	40	45	50	55	60	65	70	80	90	100
M6					●											
M10	●	●	●	●	●	●	●	●	●	●	●	●	●	●	●	●
M12		●		●	●	●	●	●	●	●	●	●	●	●	●	

• Kombinationen im eShop erhältlich | Weitere Größen auf Anfrage

Alle technischen Daten beziehen sich auf das Maß mm



Böllhoff Gruppe · Archimedesstr. 1-4 · 33649 Bielefeld · Tel.: +49 521 4482-03 · info@boellhoff.com · eshop.boellhoff.de

Dieses Dokument wurde automatisch generiert. Technische Änderungen und Irrtümer vorbehalten. Weitergabe sowie Vervielfältigung dieses Dokuments, Verwertung und Mitteilung seines Inhalts sind untersagt, soweit nicht ausdrücklich gestattet. Schutzvermerk nach ISO 16016 beachten.