

**ISO 4017** ähnlich DIN 933

# Sechskantschrauben

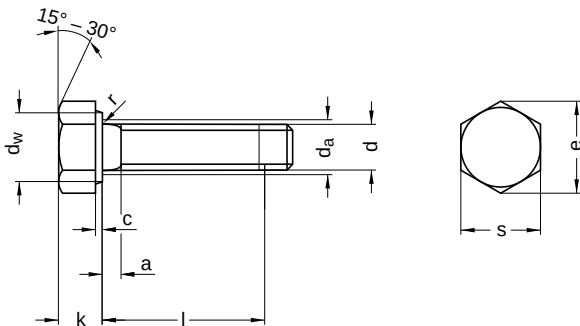
Außensechskant | Gewinde bis Kopf

Stahl 8.8 | verzinkt, dickschichtpassiviert (VZD) | Cr(VI) - frei | Metrisches Gewinde

Hinweis: DIN-Norm wurde zurückgezogen | geänderte Schlüsselweiten bei M10, M12, M14 und M22



Es wird nach Produktklassen A und B unterschieden, wobei das Datenblatt den größten Wertebereich anzeigt. Genaue Angaben entnehmen Sie den Details des ausgewählten Artikels.



Durchmesser (d)	a		c		d <sub>a</sub>	d <sub>w</sub>	e	Nennmaß	k		r	s		Steigung (P)
	min.	max.	min.	max.	max.	min.	min.		min.	max.	min.	max.	min.	
M4	0,70	2,1	0,15	0,4	4,7	5,74	7,50	2,8	2,68	2,92	0,20	7	6,64	0,70
M5	0,80	2,4	0,15	0,5	5,7	6,74	8,63	3,5	3,35	3,65	0,20	8	7,64	0,80
M6	1,00	3,0	0,15	0,5	6,8	8,74	10,89	4,0	3,85	4,15	0,25	10	9,64	1,00
M8	1,25	4,0	0,15	0,6	9,2	11,47	14,20	5,3	5,15	5,45	0,40	13	12,57	1,25
M10	1,50	4,5	0,15	0,6	11,2	14,47	17,59	6,4	6,11	6,69	0,40	16	15,57	1,50
M12	1,75	5,3	0,15	0,6	13,7	16,47	19,85	7,5	7,21	7,79	0,60	18	17,57	1,75
M16	2,00	6,0	0,20	0,8	17,7	22,00	26,17	10,0	9,82	10,18	0,60	24	23,16	2,00
M18	2,50	7,5	0,20	0,8	20,2	24,85	29,56	11,5	11,28	11,72	0,60	27	26,16	2,50
M20	2,50	7,5	0,20	0,8	22,4	22,70	32,95	12,5	12,28	12,72	0,80	30	29,16	2,50
M30	3,50	10,5	0,20	0,8	33,4	42,75	50,85	18,7	18,28	19,12	1,00	46	45,00	3,50
M36	4,00	12,0	0,20	0,8	39,4	51,11	60,79	22,5	22,08	22,92	1,00	55	53,80	4,00

Alle technischen Daten beziehen sich auf das Maß mm



ISO 4017 ähnlich DIN 933

# Sechskantschrauben

Außensechskant | Gewinde bis Kopf

Stahl 8.8 | verzinkt, dickschichtpassiviert (VZD) | Cr(VI) - frei | Metrisches Gewinde

Nennmaß	Länge (l)	
	min.	max.
6	5,76	6,24
8	7,71	8,29
10	9,71	10,29
12	11,65	12,35
14	13,65	14,35
16	15,65	16,35
18	17,65	18,35
20	18,95	21,05
22	20,95	23,05
25	23,95	26,05
28	26,95	29,05
30	28,95	31,05
35	33,75	36,25
40	38,75	41,25
45	43,75	46,25
50	48,75	51,25

Nennmaß	Länge (l)	
	min.	max.
55	53,50	56,50
60	58,50	61,50
65	63,50	66,50
70	68,50	71,50
75	73,50	76,50
80	78,50	81,50
85	83,50	86,50
90	88,25	91,75
95	93,25	96,75
100	98,25	101,75
110	108,25	111,75
120	118,25	121,75
130	128,00	132,00
200	197,70	202,30

Durchmesser (d)	Länge (l)																																
	6	8	10	12	14	16	18	20	22	25	28	30	35	40	45	50	55	60	65	70	75	80	85	90	95	100	110	120	130	200			
M4	●	●	●	●		●		●		●		●	●	●																			
M5		●	●	●	●	●	●	●		●		●	●	●	●	●																	
M6		●	●	●	●	●	●	●	●	●		●	●	●	●	●	●	●															
M8			●	●	●	●	●	●	●	●		●	●	●	●	●	●	●	●	●	●	●											
M10						●	●	●	●	●	●	●	●	●	●	●	●	●	●	●	●	●	●	●	●								
M12								●		●	●	●	●	●	●	●	●	●	●	●	●	●	●	●	●	●	●	●	●				
M16										●		●	●	●	●	●	●	●	●	●	●	●	●	●	●	●	●	●	●	●			
M18																					●										●		
M20													●	●	●	●	●	●	●	●	●	●	●	●	●	●	●	●	●	●	●		
M30																																●	
M36																																●	●

• Kombinationen im eShop erhältlich | Weitere Größen auf Anfrage

Alle technischen Daten beziehen sich auf das Maß mm

