

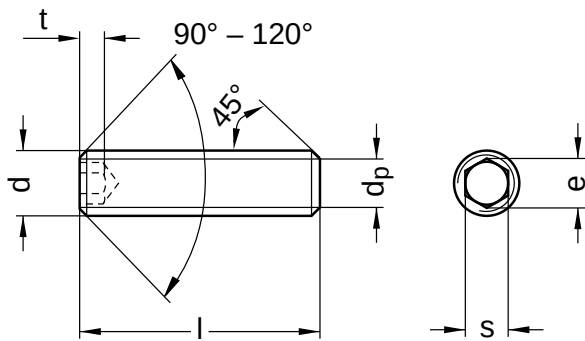
ISO 4026 ähnlich DIN 913

Gewindestifte

Innensechskant | mit Kegelhülse

Stahl 45 H | verzinkt | Cr(VI) - frei | Metrisches Gewinde

Hinweis: DIN-Norm wurde zurückgezogen | Gewindestifte sind nicht für die Anwendung unter Zugbelastung vorgesehen



Durchmesser (d)	d _p		e min.	Nennmaß	s		Steigung (P)	t min.	Werkzeuggröße
	min.	max.			min.	max.			
M2	0,75	1,0	1,01	0,9	0,89	0,91	0,40	0,8 1,7	SW 0,9
M2,5	1,25	1,5	1,45	1,3	1,28	1,30	0,45	1,2 2,0	SW 1,3
M3	1,75	2,0	1,73	1,5	1,52	1,58	0,50	1,2 2,0	SW 1,5
M4	2,25	2,5	2,30	2,0	2,02	2,08	0,70	1,5 2,5	SW 2
M5	3,20	3,5	2,87	2,5	2,52	2,58	0,80	2,0 3,0	SW 2,5
M6	3,70	4,0	3,44	3,0	3,02	3,08	1,00	2,0 3,5	SW 3
M8	5,20	5,5	4,58	4,0	4,02	4,10	1,25	3,0 5,0	SW 4
M10	6,64	7,0	5,72	5,0	5,02	5,14	1,50	4,0 6,0	SW 5
M12	8,14	8,5	6,86	6,0	6,02	6,14	1,75	4,8 8,0	SW 6
M16	11,57	12,0	9,15	8,0	8,02	8,18	2,00	6,4 10,0	SW 8
M20	14,57	15,0	11,43	10,0	10,02	10,18	2,50	8,0 12,0	SW 10
M24	17,57	18,0	13,72	12,0	12,03	12,21	3,00	15,0	SW 12

Alle technischen Daten beziehen sich auf das Maß mm



ISO 4026 ähnlich DIN 913

Gewindestifte

Innensechskant | mit Kegelkuppe

Stahl 45 H | verzinkt | Cr(VI) - frei | Metrisches Gewinde

Nennmaß	Länge (l)		Nennmaß	Länge (l)	
	min.	max.		min.	max.
3	2,80	3,20	25	24,58	25,42
4	3,76	4,24	30	29,58	30,42
5	4,76	5,24	35	34,50	35,50
6	5,76	6,24	40	39,50	40,50
8	7,71	8,29	45	44,50	45,50
10	9,71	10,29	50	49,50	50,50
12	11,65	12,35	55	54,40	55,60
14	13,65	14,35	60	59,40	60,60
16	15,65	16,35	70	69,40	70,60
18	17,65	18,35	80	79,40	80,60
20	19,58	20,42	90	89,30	90,70
22	21,58	22,42	100	99,30	100,70

Durchmesser (d)	Länge (l)																								
	3	4	5	6	8	10	12	14	16	18	20	22	25	30	35	40	45	50	55	60	70	80	90	100	
M2	●		●	●	●																				
M2,5	●		●	●	●																				
M3	●	●	●	●	●	●	●		●		●														
M4		●	●	●	●	●	●		●	●	●		●		●										
M5			●	●	●	●	●		●		●		●	●	●	●									
M6		●		●	●	●	●		●		●		●	●	●	●	●	●							
M8					●	●	●	●	●		●	●	●	●	●	●	●	●	●	●					
M10						●	●	●	●	●	●		●	●	●	●	●	●	●	●	●	●	●		
M12							●		●	●		●	●	●	●	●	●	●	●	●	●	●	●	●	
M16									●		●		●	●	●	●	●	●	●	●	●	●	●	●	●
M20											●		●	●		●	●	●							
M24														●	●			●							

• Kombinationen im eShop erhältlich | Weitere Größen auf Anfrage

Alle technischen Daten beziehen sich auf das Maß mm

