

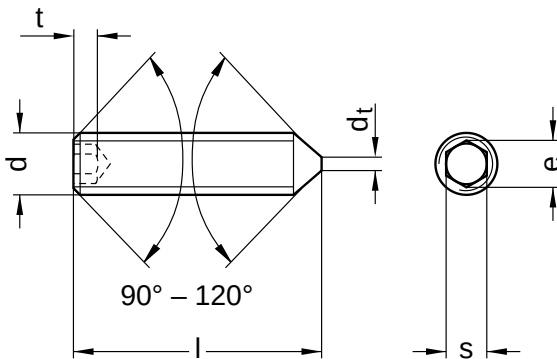
**ISO 4027** identisch mit DIN 914

## Gewindestifte

Innensechskant | mit abgeflachter Spitze

Stahl 45 H | verzinkt | Cr(VI) - frei | Metrisches Gewinde

Hinweis: DIN-Norm wurde zurückgezogen | Gewindestifte sind nicht für die Anwendung unter Zugbelastung vorgesehen



Durchmesser (d)	d <sub>t</sub> max.	e min.	s		Steigung (P)	t min.	Werkzeuggröße
			Nennmaß	min. / max.			
M3	0,75	1,73	1,5	1,52 / 1,58	0,50	1,2	SW 1,5
M4	1,00	2,30	2,0	2,02 / 2,08	0,70	1,5	SW 2
M5	1,25	2,87	2,5	2,52 / 2,58	0,80	2,0	SW 2,5
M6	1,50	3,44	3,0	3,02 / 3,08	1,00	2,0	SW 3
M8	2,00	4,58	4,0	4,02 / 4,10	1,25	3,0	SW 4
M10	2,50	5,72	5,0	5,02 / 5,14	1,50	4,0	SW 5
M12	3,00	6,86	6,0	6,02 / 6,14	1,75	4,8	SW 6
M16	4,00	9,15	8,0	8,02 / 8,18	2,00	6,4	SW 8

Nennmaß	Länge (l)	
	min.	max.
3	2,80	3,20
4	3,76	4,24
5	4,76	5,24
6	5,76	6,24
8	7,71	8,29
10	9,71	10,29

Nennmaß	Länge (l)	
	min.	max.
12	11,65	12,35
16	15,65	16,35
18	17,65	18,35
20	19,58	20,42
25	24,58	25,42
30	29,58	30,42

Nennmaß	Länge (l)	
	min.	max.
35	34,50	35,50
40	39,50	40,50
45	44,50	45,50
50	49,50	50,50

Alle technischen Daten beziehen sich auf das Maß mm



**ISO 4027** identisch mit DIN 914

## Gewindestifte

Innensechskant | mit abgeflachter Spitze

Stahl 45 H | verzinkt | Cr(VI) - frei | Metrisches Gewinde

Durchmesser (d)	Länge (l)															
	3	4	5	6	8	10	12	16	18	20	25	30	35	40	45	50
M3	●	●	●	●	●	●	●	●								
M4		●	●	●	●	●	●	●		●						
M5			●	●	●	●	●	●	●	●	●					
M6			●	●	●	●	●	●	●	●	●	●				
M8					●	●	●	●		●	●	●	●	●		
M10						●	●	●	●	●	●	●	●	●	●	●
M12							●	●	●	●	●	●	●	●	●	●
M16								●		●	●	●	●	●	●	●

• Kombinationen im eShop erhältlich | Weitere Größen auf Anfrage

Alle technischen Daten beziehen sich auf das Maß mm

