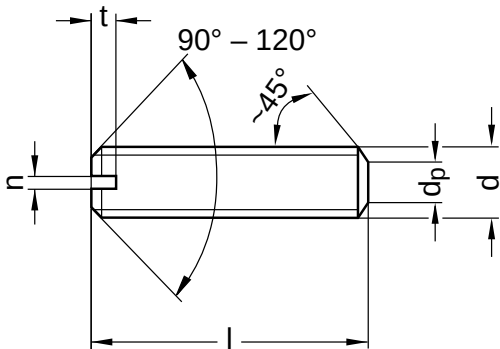


**ISO 4766** ähnlich DIN 551

## Gewindestifte

mit Schlitz und Kegelkuppe

Edelstahl 1.4305 | Cr(VI) - frei | Metrisches Gewinde



Durchmesser (d)	d <sub>p</sub>		Nennmaß	n		Steigung (P)	t	
	min.	max.		min.	max.		max.	min.
M2	0,75	1,0	0,25	0,31	0,45	0,40	0,84	0,64
M2,5	1,25	1,5	0,40	0,46	0,60	0,45	0,95	0,72
M3	1,75	2,0	0,40	0,46	0,60	0,50	1,05	0,80
M4	2,25	2,5	0,60	0,66	0,80	0,70	1,42	1,12
M5	3,20	3,5	0,80	0,86	1,00	0,80	1,63	1,28
M6	3,70	4,0	1,00	1,06	1,20	1,00	2,00	1,60
M8	5,20	5,5	1,20	1,26	1,51	1,25	2,50	2,00
M10	6,64	7,0	1,60	1,66	1,91	1,50	3,00	2,40

Nennmaß	Länge (l)	
	min.	max.
3	2,8	3,2
4	3,7	4,3
5	4,7	5,3
6	5,7	6,3
8	7,7	8,3
10	9,7	10,3

Nennmaß	Länge (l)	
	min.	max.
12	11,6	12,4
16	15,6	16,4
20	19,6	20,4
25	24,6	25,4
30	29,6	30,4
35	34,5	35,5

Nennmaß	Länge (l)	
	min.	max.
40	39,5	40,5
45	44,5	45,5
50	49,5	50,5

Alle technischen Daten beziehen sich auf das Maß mm



**ISO 4766** ähnlich DIN 551

## Gewindestifte

mit Schlitz und Kegelkuppe

Edelstahl 1.4305 | Cr(VI) - frei | Metrisches Gewinde

Durchmesser (d)	Länge (l)														
	3	4	5	6	8	10	12	16	20	25	30	35	40	45	50
M2	●	●	●	●	●	●									
M2,5	●	●	●	●	●	●	●								
M3	●	●	●	●	●	●	●	●							
M4		●	●	●	●	●	●	●	●						
M5			●	●	●	●		●	●	●					
M6				●	●	●	●	●	●	●	●				
M8					●	●	●	●	●	●	●	●	●		
M10						●	●	●	●	●	●	●	●	●	●

• Kombinationen im eShop erhältlich | Weitere Größen auf Anfrage

Alle technischen Daten beziehen sich auf das Maß mm

