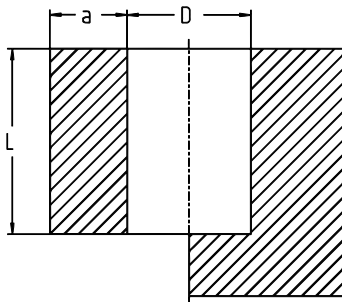


SPREDSERT® 2

Messing | Typ 0837 | Rändel

Vorteile:

- Für duroplastische Kunststoffteile
- Rändelbund und Kreuzrändel bieten hohe Sicherheit gegen Verdrehung und bei Zugbelastung
- Schraubenklammerung



Durchmesser (d)	Artikelnummer	Steigung (P)	Länge (l) Nennmaß	a min.	Außendurchmesser (d2)	L min.
M 3	08371030005	0,5	5,0	3,0	4,3	5,5
M 3,5	08371350064	0,6	6,4	3,3	5,1	7,0
M 4	08371040008	0,7	8,0	3,5	6	8,5
M 5	08371050095	0,8	9,5	4,0	6,8	10,0
M 6	08371060127	1,0	12,7	5,0	8,4	13,5

Alle technischen Daten beziehen sich auf das Maß mm

