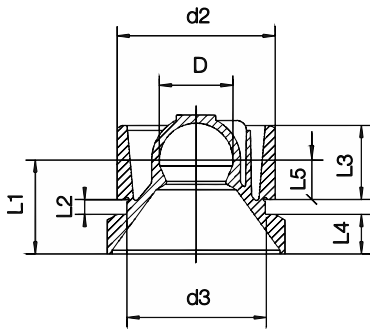


SNAPLOC® Kupplung

Zum Einschieben mit Bund für Aufnahmedom - Hochtemperaturanwendungen



Artikelnummer	d ₂ Nennmaß	Bauhöhe (L1)	Farbe	Kugeldurchmesser (D)	d ₃ Nennmaß	d ₄	Härte	L ₃	L ₄	L ₅	Materialstärke (L2)
40400100030	24	16	schwarz	10	22	32	70 Shore A	12	7	6	3

Alle technischen Daten beziehen sich auf das Maß mm

