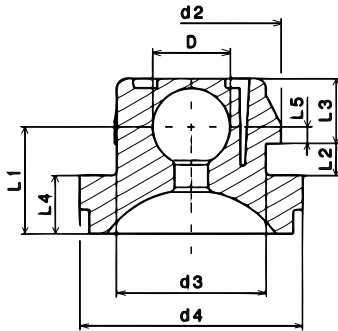


SNAPLOC® Kupplung

Zur Plattenbefestigung - Hochtemperaturanwendungen



Artikelnummer	d ₂ Nennmaß	Bauhöhe (L1)	Farbe	Kugeldurchmesser (D)	d ₃ Nennmaß	d ₄	Härte	L ₄	L ₅	Materialstärke (L2)
40590070010	16,5	8,0	schwarz	7	14	20	60 Shore A	3,5	2	2 - 2,5
40590080083	18,5	10,5	grau	8	16	26	50 Shore A	3,5	4,6	2 - 2,5
40590080084	18,5	11,0	grau	8	15,4	23	70 Shore A	6,0	1,55	3,3
40590100079	16,5	7,5	schwarz	10	14	20	70 Shore A	3,5	3,2	2 - 2,5
40590100080	21,5	10,9	schwarz	10	16	25	65 Shore A	3,5	6	2 - 3
40590100081	21,5	10,9	schwarz	10	16	25	70 Shore A	3,5	6	2 - 3
40590100082	22,5	11,0	grau	10	16	25	70 Shore A	3,5	6	2,5 - 3,2
42690230701	12,4	8,0	schwarz	7	10	16	33 Shore D	1,5	5,2	1 - 2

Alle technischen Daten beziehen sich auf das Maß mm

